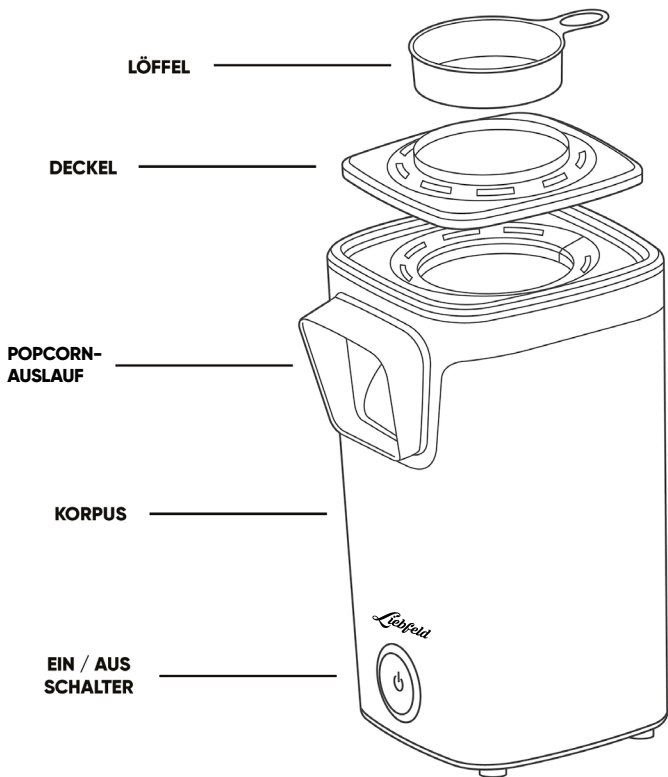


*Liebfeld*<sup>®</sup>

# POPCORN MAKER

**GEBRAUCHSANWEISUNG  
& SICHERHEITSHINWEISE**





## UNSERE GESCHICHTE

Vielen Dank, dass Sie sich für den Popcorn Maker aus dem Hause Liebfeld entschieden haben. Ihr entgegengebrachtes Vertrauen ehrt uns sehr und motiviert uns, unseren Weg konsequent weiterzugehen.

Ihr neuer Popcorn Maker zaubert nicht nur in Windeseile leckeres und frisches Popcorn, sondern spiegelt auch die Werte, die bei uns an oberster Stelle stehen wider. Liebfeld steht für Qualität aus Leidenschaft, Funktionalität sowie zeitloses Design.

In der heutigen Konsum- und Wegwerfgesellschaft werden immer mehr Elektrogeräte aus minderwertigen Materialien hergestellt oder mit Schwachstellen versehen. Ganz nach dem Motto: „Kaum gekauft, schon entsorgt“. Der Preis des Produktes oder die Bekanntheit der Marke spielen dabei selten eine Rolle, wie auch der Gründer von Liebfeld bei dem von ihm gekauften Wasserkocher feststellen musste.

Doch anstatt sich damit abzufinden und einfach einen neuen, erneut kurzlebigen Wasserkocher zu kaufen, wollte er etwas ändern und rief Liebfeld ins Leben.

Unser Ziel ist es, dass Sie so lange wie möglich Freude an unseren Produkten haben. Das freut nicht nur uns, sondern schon am Ende auch unsere Umwelt. Zudem spornt es uns an, jeden Tag unser Bestes zu geben und weitere hochwertige Produkte für Sie zu entwickeln.

## INHALTSVERZEICHNIS

|                                      |    |
|--------------------------------------|----|
| Übersicht .....                      | 4  |
| Allgemeine Informationen .....       | 4  |
| Sicherheit .....                     | 5  |
| Bestimmungsgemäßer Gebrauch .....    | 5  |
| Allgemeine Sicherheitshinweise ..... | 5  |
| Inbetriebnahme .....                 | 7  |
| Auspacken .....                      | 7  |
| Erstgebrauch .....                   | 8  |
| Bedienung .....                      | 8  |
| Reinigung und Pflege .....           | 9  |
| Aufbewahrung .....                   | 9  |
| Entsorgung .....                     | 10 |
| Garantie .....                       | 10 |
| Konformitätserklärung .....          | 11 |
| Kundenservice .....                  | 12 |

## ÜBERSICHT

### TECHNISCHE DATEN

Modell Nr.: 4742022040010

Serien Nr.: 420420003

Bemessungsspannung/ -frequenz: 220-240V 50 / 60Hz

Bemessungsaufnahme: 1100W

Schutzart: IPX0

Schutzklasse: I

### LIEFERUMFANG

1x Popcorn Maker

1x Gebrauchsanweisung

1x Popcorn Guide

## ALLGEMEINE INFORMATIONEN

Lesen Sie bitte alle Anweisungen und Hinweise sorgfältig durch. Bewahren Sie im Anschluss diese Anleitung gut auf, um später bei Bedarf darin nachschlagen zu können. Wenn Sie das Produkt an jemand anderen weitergeben, geben Sie auch diese Anleitung mit.

### ANMERKUNG

- Darstellungen und Abbildungen dienen nur der Referenz und können vom tatsächlichen Produkt abweichen.
- Lesen Sie sich vor der Bedienung der Popcorn Maker die folgenden Hinweise sorgfältig durch. Die Nichtbeachtung der Anweisungen kann zu Personen- und Sachschäden führen.

### ZEICHENERKLÄRUNG

Die folgenden Symbole werden in dieser Gebrauchsanweisung verwendet:



Dieses Zeichen warnt Sie vor Personen- oder Sachschäden.



Dieses Zeichen warnt Sie vor Verletzungsgefahren durch Elektrizität.



Vorsicht! Die Oberflächen des Geräts werden während des Gebrauchs heiß.

### GEFAHR

Das Signalwort **GEFAHR** warnt Sie vor möglichen schweren Verletzungen und Lebensgefahr.

## WARNUNG

Das Signalwort **WARNUNG** warnt Sie vor möglichen Verletzungen und schweren Sachschäden.

## ACHTUNG

Das Signalwort **ACHTUNG** warnt Sie vor möglichen leichten Verletzungen und Beschädigungen.

## HINWEIS

Hebt nützliche Informationen für Sie hervor.



Geeignet für Lebensmittelkontakt.



Produkte, die mit diesem Symbol gekennzeichnet sind, erfüllen die Anforderungen der relevanten EU-Richtlinien.

## SICHERHEIT

### BESTIMMUNGSGEMÄSSER GEBRAUCH

Dieses Gerät ist ausschließlich zur Herstellung von Popcorn konzipiert. Es ist ausschließlich für den privaten, häuslichen Gebrauch bestimmt und nicht für die gewerbliche Verwendung geeignet.

Verwenden Sie den Popcorn Maker nur gemäß der Gebrauchsanweisung und den Sicherheitshinweisen. Jeder andere Gebrauch kann zu Schäden am Gerät oder zur Verletzung von Personen führen und ist daher zu vermeiden! Der Hersteller übernimmt keine Haftung für Schäden, die durch nicht bestimmungsgemäßen Gebrauch entstanden sind.

### ALLGEMEINE SICHERHEITSHINWEISE

- Das Gerät darf von Kindern ab 8 Jahren und von Personen, deren körperliche oder geistige Fähigkeiten bzw. Wahrnehmungsfähigkeiten eingeschränkt sind oder die über mangelnde Erfahrungen oder Kenntnisse verfügen, nur unter der Voraussetzung benutzt werden, dass sie beaufsichtigt werden und Anweisungen zur sicheren Nutzung des Gerätes erhalten haben und die damit verbundenen Risiken verstehen.
- Das Gerät und seine Anschlussleitung sind von Kindern unter 8 Jahren fernzuhalten.
- Reinigung und Benutzerwartung darf nicht durch Kinder unter 8 Jahren durchgeführt werden, es sei denn, sie sind 8 Jahre oder älter und werden beaufsichtigt.
- Kinder dürfen nicht mit dem Gerät spielen.
- Wenn das Gerät durch oder in der Nähe von Kindern benutzt wird, seien Sie besonders aufmerksam und vorsichtig.

- Lassen Sie zur Sicherheit Ihrer Kinder keine Verpackungsteile (Plastikbeutel, Karton, Styropor, etc.) erreichbar liegen.
- **GEFAHR!** Lassen Sie kleine Kinder nicht mit Folie spielen. Es besteht Erstickengefahr.
- Halten Sie den Popcorn Maker von Haustieren fern.
- Führen Sie keine eigenständigen Reparaturen am Gerät durch. Öffnen Sie das Gerät keinesfalls eigenmächtig. Lassen Sie Reparaturen stets von einer qualifizierten Fachkraft durchführen. Bei eigenständiger Öffnung und / oder Reparatur des Gerätes erlöschen jegliche Gewährleistungs- und Haftungsansprüche.
- Kontrollieren Sie das Gerät vor der Verwendung auf äußere sichtbare Schäden und nehmen Sie es nicht in Betrieb, wenn es oder das Netzkabel beschädigt wurden oder nicht mehr richtig funktionieren.
- Verwenden Sie den Popcorn Maker nicht in Autos oder auf Booten/Schiffen.
- Verwenden Sie das Gerät nicht im Freien oder im Badezimmer.
- Setzen Sie den Popcorn Maker niemals hoher Temperatur (Heizung, etc.) oder Witterungseinflüssen (Regen, etc.) aus.
- Das Gerät darf nicht mit feuchten Händen oder auf nassen Oberflächen stehend in Betrieb genommen werden. Fassen Sie den Netzstecker niemals mit nassen oder feuchten Händen an.
- Verwenden Sie das Gerät nicht in korrosiver und explosiver Umgebung.
- Stellen Sie das Gerät immer mit einem Freiraum zu allen Seiten und Freiraum nach oben auf eine trockene, ebene, feste und hitzeunempfindliche Oberfläche.
- Verwenden Sie das Gerät nicht in der Nähe von leicht entzündlichen Gegenständen, wie beispielsweise Gardinen, Vorhängen oder anderen Textilien.
- Halten Sie ausreichend Abstand zu heißen Oberflächen, wie Herdplatten oder Öfen, um Schäden am Gerät zu vermeiden.
- Lassen Sie das Gerät nie unbeaufsichtigt, wenn es in Gebrauch ist.
- Betreiben Sie das Gerät nur an vorschriftsmäßig installierten Steckdosen mit Schutzkontakten. Auch nach dem Anschließen muss die Steckdose zugänglich sein.
- Prüfen Sie, ob die Netzspannung, die Sie benutzen wollen, mit der des Gerätes übereinstimmt. Die Angaben hierzu finden Sie auf dem Typenschild.
- Das Gerät ist nicht für den Betrieb durch einen externen Timer, eine Zeitschaltuhr oder eine separate Fernsteuerung bestimmt.

- Bei Verwendung eines Verlängerungskabels muss sichergestellt sein, dass dieses mindestens den gleichen Querschnitt sowie eine Erdung besitzt.
- Rollen Sie das Netzkabel vor dem Gebrauch vollständig aus und spannen sie das Kabel nicht zu stramm. Stellen Sie zudem sicher, dass keiner über das Kabel oder über das Gerät stolpern kann, da andernfalls die Gefahr besteht, dass das Gerät umkippt.
- Ziehen Sie niemals am Netzkabel, um das Gerät zu bewegen.
- Benutzen Sie das Netzkabel nicht zum Tragen und schützen Sie dieses vor Wärme und Hitze – (wie beispielsweise offene Flammen oder Herdplatten).
- Verwenden Sie das Produkt nur zweckbestimmt und mit den Original-Zubehörteilen.
- **ACHTUNG!** Um eine Überhitzung zu vermeiden, befüllen Sie die Heizkammer vor Betrieb mit trockenem Popcornmais. Verwenden Sie das Gerät niemals, wenn es leer ist.
- **WARNUNG!** Decken Sie das Gerät während des Betriebs niemals ab. Brandgefahr!
- Bewegen oder transportieren Sie das Produkt nicht während des Betriebs.
- Berühren und entfernen Sie den Löffel und den Deckel nicht, solange das Gerät in Betrieb ist.
- **ACHTUNG!** Berühren Sie keine heißen Geräteteile und vermeiden Sie den Kontakt mit heißen Oberflächen. Achten Sie bei der Entnahme des fertigen Popcorns darauf, dass Sie die Maschine immer über einer Arbeitsfläche halten, damit das restliche heiße Wasser, das eventuell entstehen und austreten kann, nicht zu Verbrennungen führt.
- Schalten Sie das Gerät aus und ziehen Sie stets den Stecker aus der Steckdose, wenn Sie es nicht mehr benutzen oder bevor Sie es reinigen.
- Lassen Sie das Gerät vollständig abkühlen, bevor Sie es reinigen.
- Details zur Reinigung entnehmen Sie bitte dem Abschnitt „REINIGUNG UND PFLEGE“
- **GEFAHR!** Tauchen Sie aus Gründen der elektrischen Sicherheit das Gerät niemals in Wasser oder andere Flüssigkeiten.

## INBETRIEBNAHME

### AUSPACKEN

- Entnehmen Sie das Gerät aus dem Karton und prüfen Sie das Gerät auf äußerliche Schäden. Erkennen Sie Schäden, dann benutzen Sie das Gerät nicht.
- Entfernen Sie alle Verpackungsteile und vergewissern sich, dass der gesamte Lieferumfang enthalten ist.

- Entfernen Sie eventuelle Aufkleber am Gerät (nicht das Typenschild entfernen).



**GEFAHR** – Lassen Sie Kinder nicht mit der Verpackungsfolie spielen. Es besteht Lebensgefahr durch Erstickung.

## ERSTGEBRAUCH

- Stellen Sie den Popcorn Maker auf eine trockene, ebene, feste und hitzeunempfindliche Oberfläche.
- Reinigen Sie das Gerät wie unter „REINIGUNG UND PFLEGE“ angegeben.
- Verbinden Sie den Netzstecker mit einer geeigneten Steckdose und schalten Sie das Gerät vor dem ersten Gebrauch 2 Minuten ohne Popcorn an, um Beschichtungen zu festigen. Sorgen Sie dabei für eine ausreichende Lüftung und lassen Sie das Gerät anschließend vollständig abkühlen.

## BEDIENUNG



**ACHTUNG** - Sie können den Popcorn Maker bis maximal 5 Minuten ununterbrochen benutzen. Danach muss das Gerät für ca. 10 Minuten zum Abkühlen ausgeschaltet werden.

Ein Vorheizen des Popcorn Makers ist nicht notwendig. Geben Sie bitte kein Öl oder Fett in die Popcornkammer. Benutzen Sie ausschließlich trockenen Popcornmais. Andernfalls kann die Maschine beschädigt werden!

1. Nehmen Sie den Deckel des Popcorn Makers ab und befüllen Sie die Heizkammer mithilfe des Löffels mit trockenem Popcornmais. Füllen Sie dabei nicht mehr Mais in die Kammer als in den Löffel passt. Verwenden Sie keine anderen Zutaten wie zum Beispiel Mikrowellen-Popcorn, Öl, Fett, Salz oder Zucker.
2. Verschließen Sie die Heizkammer mit dem Deckel und setzen Sie anschließend den Löffel in den Deckel des Popcorn Makers ein.
3. Stellen Sie eine große, hitzebeständige Schüssel unter dem Popcornauslauf auf, um das fertige Popcorn aufzufangen. Achten Sie dabei darauf, dass die Schüssel den Rand des Popcorn Makers berührt.
4. Stecken Sie den Netzstecker in eine geeignete Steckdose und schalten Sie das Gerät ein, indem Sie den Ein-/Ausschalter betätigen.
5. Das Popcorn wird nach ca. 3 Minuten fertig sein.
6. Schalten Sie den Popcorn Maker aus und trennen Sie ihn von der Stromversorgung.



7. Lassen Sie das Gerät für 10 Minuten abkühlen und entfernen Sie die noch vorhandenen Maiskörner, die nicht aufgepoppt sind.



**ACHTUNG** - Heizkammer, Deckel, Löffel und Popcornauslauf werden im Betrieb sehr heiß! Verbrennungsgefahr!

8. Sobald das Popcorn fertig ist, können Sie es nach Belieben würzen oder geschmolzene Butter über das warme Popcorn gießen.

**HINWEIS:** Ist nach Ablauf von 2 bis 3 Minuten ein Großteil des Maises nicht aufgepoppt, ist der Mais nicht geeignet oder überlagert.

### ÜBERHITZUNGSSCHUTZ

Aus Sicherheitsgründen ist das Gerät mit einem Überhitzungsschutz ausgestattet. Dieser sorgt dafür, dass sich das Gerät bei Überlastung automatisch aus- und nach ausreichender Abkühlung wieder einschaltet.

## REINIGUNG UND PFLEGE

- Reinigen Sie den Popcorn Maker nach jedem Gebrauch.
- Ziehen Sie den Stromstecker aus der Steckdose und lassen das Gerät vollständig abkühlen, bevor Sie mit der Reinigung beginnen.
- Verwenden Sie keine scharfen oder scheuernden Reinigungsmittel oder Flüssigkeiten.
- Reinigen Sie Gehäuse, Löffel und Deckel mit einem feuchten Tuch oder Schwamm, dem etwas Spülmittel beigelegt wurde und trocknen Sie alle Teile danach sorgfältig ab.



**ACHTUNG** - Die Teile des Popcorn Makers sind nicht für die Spülmaschine geeignet.

- Führen Sie keine nassen oder feuchten Schwämme in die Popcornkammer ein. Es ist für gewöhnlich nicht nötig, die Kammer zu reinigen.



**GEFAHR** – Achten Sie stets darauf, dass kein Wasser ins Innere des Geräts gelangt. Tauchen Sie das Gerät nicht in Wasser oder andere Flüssigkeiten. Es besteht Lebensgefahr durch Stromschlag!

## AUFBEWAHRUNG

Bewahren Sie den Popcorn Maker an einem trockenen und sauberen, für Kinder unzugänglichen Ort auf. Wir empfehlen das Gerät in der Originalverpackung aufzubewahren.

## ENTSORGUNG

### VERPACKUNGEN ENTSORGEN



Entsorgen Sie die Verpackung umweltgerecht. Es handelt sich um Rohmaterialien, die entweder wiederverwendet werden oder dem Rohstoff-Kreislauf zurückgeführt werden können.

### ALTGERÄTE ENTSORGEN



Dieses Gerät darf am Ende seiner Lebenszeit nicht über den normalen Hausmüll entsorgt werden. Führen Sie das Gerät gemäß der Elektro- und Elektronik Altgeräte EG-Richtlinie - WEEE (Waste Electrical and Electronic Equipment) einer geordneten Entsorgung zu. Durch eine umweltgerechte Entsorgung können wertvolle Rohstoffe wiedergewonnen und die Belastung der Umwelt vermieden werden.

Sie können das Altgerät an einem Wertstoffhof oder einer Sammelstelle für Elektroschrott abgeben. Bei Rückfragen wenden Sie sich bitte an Ihr örtliches Entsorgungsunternehmen oder Ihre zuständige kommunale Behörde.

## GARANTIE

Für dieses Produkt gewähren wir Verbrauchern ab dem Datum des Kaufs eine dreijährige Herstellergarantie in Bezug auf Material- und Produktionsschäden. Der Garantiesanspruch erstreckt sich ausschließlich auf den normalen bestimmungsgemäßen Gebrauch im Privathaushalt. Beschädigungen bei gewerblicher Nutzung sind nicht umfasst.

Die Garantie gilt im Gebiet der Bundesrepublik Deutschland. Das gesetzliche Gewährleistungsrecht (Mängelhaftung) gemäß §427 ff. BGB wird durch die Garantie nicht eingeschränkt.

Kommt es während der Garantiezeit zu Mängeln am Produkt, muss dies innerhalb von 14 Tagen nach Erkennbarkeit uns gegenüber schriftlich angezeigt werden. Im berechtigten Garantiefall tauschen wir das mangelhafte Gerät durch ein neues aus. Der Garantiesanspruch erstreckt sich ausschließlich auf diesen Anspruch. Weitergehende Ansprüche aus dieser Garantie sind ausgeschlossen.

Es wird keine Garantie für Beschädigungen übernommen, die auf der Nichtbeachtung der Gebrauchsanweisung, unsachgemäßer oder missbräuchlicher Verwendung oder normaler Abnutzung des Gerätes beruhen. Ferner sind Garantiesprüche ausgeschlossen, wenn die Mängel die Funktion oder den Wert des Gerätes nur geringfügig beeinträchtigen. Hierzu zählen insbesondere Schnitt- und Kratzspuren von rein optischer Natur. Darüber hinaus werden bei unterlassener Reinigung oder der Durchführung von nicht sachgemäßen Reparaturen keine Garantieleistungen erbracht. Schließlich sind leicht zer-

brechliche Teile wie zum Beispiel Kunststoff von der Garantie ausgeschlossen.

#### **GARANTIEGEBER**

Liebfeld GmbH  
Hauptstraße 1b  
86756 Reimlingen  
Deutschland

## **KONFORMITÄTSERKLÄRUNG**

Dieser Popcorn Maker trägt die CE-Kennzeichnung und wurde gemäß den harmonisierten europäischen Normen hergestellt. Das Gerät befindet sich in Übereinstimmung mit den grundlegenden Anforderungen der europäischen Richtlinie für Elektromagnetische Verträglichkeit 2014/30/EU, der Niederspannungsrichtlinie 2014/35/EU und der RoHS-Richtlinie 2011/65/EU.

Die Erklärung verliert ihre Gültigkeit, falls an dem Gerät eine nicht mit uns abgestimmte Änderung vorgenommen wurde.

Liebfeld GmbH  
Hauptstraße 1b  
86756 Reimlingen  
Deutschland

Da wir unsere Produkte ständig weiterentwickeln und verbessern, behalten wir uns technische und gestalterische Änderungen vor.

Stand: Juli 2019.

## KUNDENSERVICE

Ihr Vertrauen und Ihre Zufriedenheit haben oberste Priorität bei Liebfeld. Sie haben Fragen zu unseren Produkten oder Services? Dann nutzen Sie einfach die folgenden Kontaktmöglichkeiten zu unserem Kundenservice:

 [kontakt@liebfeld.de](mailto:kontakt@liebfeld.de)

 +49 (0) 178-347-6433 (Auch über WhatsApp erreichbar!)

 Liebfeld

 [www.liebfeld.de](http://www.liebfeld.de)

### DATENSCHUTZHINWEIS:

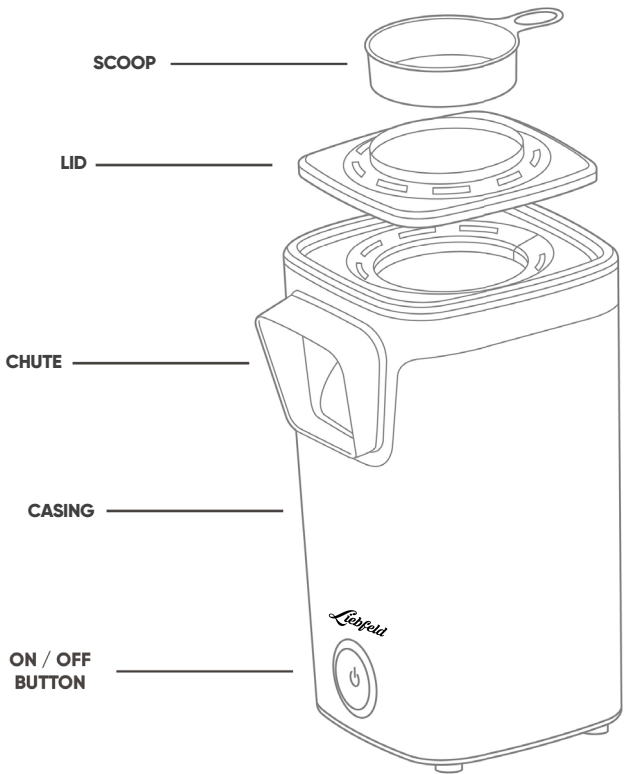
Bei der Verarbeitung von personenbezogenen Daten beachten wir die Vorschriften der EU-Datenschutz-Grundverordnung (DSGVO). Inwieweit WhatsApp Ihre Daten für eigene oder fremde Zwecke erhebt, verarbeitet oder nutzt, ist uns nicht bekannt.

*Liebfeld*<sup>®</sup>

# POPCORN MAKER

**INSTRUCTIONS FOR USE  
& SAFETY INSTRUCTIONS**





## OUR HISTORY

Thank you for purchasing a Liebfeld popcorn maker. We recognize and appreciate the trust you placed in us, and are encouraged and motivated to continue on our path.

Your new popcorn maker not only conjures up delicious and fresh popcorn in no time at all, but also is a result of our core values and beliefs. The Liebfeld name stands for quality built on passion, functionality and timeless design.

In our throwaway society which is strongly influenced by consumerism it is no surprise that the life span of household appliances has been reduced because of inferior materials and weak spots. People think new things are always better than old things and companies do their best to prove that with their products regardless of price and brand awareness. To the disappointment of the Liebfeld founder he had to learn it the hard way after his newly purchased water kettle broke after a very short time of use.

Unwilling to put up with the situation and buying a new, again short-lived water kettle, he wanted to change something and brought Liebfeld into being.

We want you to enjoy our products for as long as possible. This pleases not only us, but also saves resources and protects the environment. Last but not least it motivates us to give our best every day and to develop further high-quality products for you.

## INDEX

|  |    |
|--|----|
| <b>Overview</b> .....                  | 16 |
| <b>General Instructions</b> .....      | 16 |
| <b>Safety Information</b> .....        | 17 |
| Intended Use .....                     | 17 |
| General Safety Instructions .....      | 17 |
| <b>Before First Use</b> .....          | 19 |
| Unpacking .....                        | 19 |
| Installation .....                     | 20 |
| <b>Operation</b> .....                 | 20 |
| <b>Cleaning and Care</b> .....         | 21 |
| <b>Storage</b> .....                   | 21 |
| <b>Disposal</b> .....                  | 21 |
| <b>Warranty</b> .....                  | 22 |
| <b>Declaration of Conformity</b> ..... | 23 |
| <b>Customer Service</b> .....          | 23 |

## OVERVIEW

### TECHNICAL DETAILS

Model No.: 4742022040010

Serial No.: 420420003

Power supply: 220–240V 50 / 60Hz

Power: 1100W

IP Protection class: IPX0

Protection class: I

### SCOPE OF DELIVERY

1x Popcorn Maker

1x Instruction Manual

1x Popcorn Guide

## GENERAL INSTRUCTIONS

Please read the instruction manual carefully and keep it at a safe place for future reference. When the appliance is given to another person the instruction manual should be passed to that person, too.

### NOTE

- Images and illustrations used in this manual are for reference only and may differ from the actual product.
- Before operating the Popcorn Maker, please read this manual thoroughly. It is essential to comply with these instructions in order to avoid accidents and personal injury or damage to the appliance.

### EXPLANATION OF SIGNS AND SYMBOLS

This instruction manual uses the following signs and symbols:



This sign warns you about personal injuries and material damage.



This sign warns you about risk of injury due to electric shock.



This sign warns you that the surfaces of this appliance become hot during operation.

**DANGER**

A **DANGER** indicates a potential for serious injury or danger of death.

**WARNING**

A **WARNING** indicates a potential for injuries and serious hazards to the



## CAUTION

appliance or other objects.

A CAUTION indicates a potential for minor injury risks and hazards to the appliance or other objects.

## NOTE

This highlights useful information.



Suitable for use with food.



Products which bear the CE-marking are manufactured in compliance with all relevant EU directives.

## SAFETY INFORMATION

### INTENDED USE

This appliance is designed exclusively to produce popcorn. This Popcorn Maker is for private use only and is not intended to be used for commercial purposes.

Only use the Popcorn Maker as described in this instruction manual and pay attention to the safety information. No liability for damages or accidents will be accepted, which are caused by not paying attention to the instruction manual.

### GENERAL SAFETY INSTRUCTIONS

- This appliance can be used by children 8 years and older, as well as by persons with reduced physical, sensory or mental abilities or with lack of experience and/or knowledge, if they are supervised or if they have been instructed with regards to safe use of the appliance and have understood the dangers that can result from use of the appliance.
- Keep the appliance and its cord out of reach of children less than 8 years.
- Cleaning and user maintenance shall not be made by children unless they are older than 8 and supervised.
- Children shall not play with the appliance.
- If the appliance is used by or near children, be extra attentive and careful.
- In order to ensure your children's safety, please keep all packaging (plastic bags, boxes, polystyrene etc.) out of their reach.
- **DANGER!** Do not allow small children to play with the foil as there is a danger of suffocation.

- **Keep this appliance away from pets.**
- **Do not try to repair the appliance on your own. Never open the casing of the appliance. Always contact an authorized technician. Please note: The warranty shall not be valid for repairs or tampering by the customer or unauthorized third parties.**
- **Always inspect the appliance and its cord before use for noticeable signs of damage. Do not use if damaged or has been dropped.**
- **Do not use the Popcorn Maker on boats or in cars.**
- **Do not use the appliance in corrosive and explosive environment.**
- **Do not use the appliance outdoors or in the bathroom.**
- **Always ensure that your hands are dry before using the appliance. If the appliance is humid or wet, unplug it immediately. Do not touch the power plug with wet hands.**
- **Never expose the Popcorn Maker to high temperatures (heating, etc.) or weather conditions (rain, etc.).**
- **Always use the appliance on a dry, level, heat resistant surface. Ensure that there is enough space all around!**
- **Do not use the appliance near easily inflammable objects such as curtains, drapes or other textiles.**
- **Do not place the appliance on or near a hot gas flame, electric element or on a heated oven.**
- **Never leave the appliance unattended while in use.**
- **Operate the appliance only at duly installed protective contact sockets. Please make sure that the socket is not blocked.**
- **Make sure your electricity supply matches the voltage shown on the appliance.**
- **The appliance is not intended to be operated by means of an external timer or separate remote-control system.**
- **Do not use your appliance with an extension cord unless this cord has been checked and tested by a qualified technician or service person.**
- **Unwind the power cord completely. Do not let the power cord of an appliance hang over the edge of a table or bench top or touch any hot surface.**
- **Never wrap the power cord around the appliance.**
- **Route the power cord so that it is prevented from being pulled or tripped over.**

- Never disconnect the plug by pulling on the power cord.
- Never carry the base by the power cord.
- Do not use the appliance for any purpose other than its intended use.
- Do not use any accessories or attachments with this appliance other than those recommended by Liebfeld.
- **CAUTION!** To avoid overheating, fill the heating chamber with plain maize kernels before use. Never use the appliance when it is empty.
- **WARNING!** Never cover the appliance during operation to avoid the fire danger.
- Never move the appliance while in use.
- Do not touch or remove the spoon and the lid while the appliance is in operation.
- Switch off and disconnect the appliance from the power supply when not in use.
- Clean the appliance after each use as described in the Chapter "CLEANING AND CARE". This ensures faultless function.
- **CAUTION!** Do not touch hot appliance parts and avoid contact with hot surfaces. When removing the finished popcorn, make sure that you always hold the machine above a work surface so that the remaining hot water that may develop and escape does not cause burns.
- **DANGER!** To protect against fire, electric shock or personal injury, do not immerse cord, plug or base unit in water or other liquids. Risk of electric shock.

## BEFORE FIRST USE

### UNPACKING

- Carefully unpack the Popcorn Maker and remove any packaging material and check all the parts are undamaged. Do not use your appliance if it has been damaged or if the power cord or plug is damaged.
- Check that the scope of delivery is complete.
- Remove any promotional labels or stickers from the appliance before the first use. **DO NOT** remove the appliance data plate.



**DANGER** – The plastic bags used to wrap this appliance or the packaging may be dangerous. To avoid risk of suffocation, keep these bags out of reach of babies and children.

## INSTALLATION

- Place the Popcorn Maker on a dry, even, firm and heat-resistant surface. Ensure that there is enough space all around.
- Clean the appliance and its accessories as described in "CLEANING AND CARE".
- Unwind the power cord completely and plug in. Turn the appliance on with the ON/OFF button for 2 minutes without popcorn kernels before first use to strengthen coatings. Ensure sufficient ventilation and allow the appliance to cool down completely.

## OPERATION



**CAUTION** – You can use the Popcorn Maker up to a maximum of 5 minutes without interruption. Thereafter, the appliance must be switched off for approx. 10 minutes to cool down.

Preheating the Popcorn Maker is not necessary. Please do not put any oil or fat in the popcorn chamber. Use only plain, maize kernels without additives. Otherwise the appliance may be damaged!

1. Remove the Popcorn Maker's lid and fill the heating chamber with the scoop. Do not fill more popcorn kernels into the chamber than fit in the scoop. Do not use other ingredients such as microwave popcorn, oil, fat, salt or sugar.
2. Close the heating chamber with the lid and insert the scoop with the curved section facing down into the lid of the Popcorn Maker.
3. Place a large, heat-resistant bowl under the chute. Make sure that the bowl touches the edge of the Popcorn Maker.
4. Insert the plug into a suitable socket and press the ON/OFF button to switch on the appliance.
5. The popcorn will be ready in about 3 minutes.
6. Turn off the Popcorn Maker and disconnect it from the power supply.
7. Allow the appliance to cool down for 10 minutes and remove any remaining kernels that have not been popped.



**CAUTION** – Heating chamber, lid, scoop and popcorn outlet are very hot during operation! Risk of burns!

8. Once the popcorn is ready, you can season it as you like or pour melted butter over the warm popcorn.

**NOTE:** If, after 2 – 3 minutes, most of the popcorn kernels have not been popped up, the kernels are not suitable or superimposed.

## OVERHEAT PROTECTION

The Popcorn Maker is equipped with overheating protection. This automatically switches of the appliance to protect it from overheating, for instance when extended uses causes an overload. The Popcorn Maker will automatically resume operation when allowed to cool down sufficiently.

## CLEANING AND CARE

- Clean the Popcorn Maker after each use.
- Before cleaning the appliance, ensure it is disconnected from the power supply and has cooled down completely.
- Do not use abrasives or harsh cleaning solutions.
- Scoop and lid can be cleaned by using warm soapy water. Rinse and dry thoroughly.



**CAUTION** – The parts of the Popcorn Maker are not suitable for the dishwasher.

- To clean the appliance exterior wipe with a damp cloth and a mild detergent.



**DANGER** – To avoid the risk of electric shock, do not immerse the Popcorn Maker in water or any other liquid.

## STORAGE

Store the Popcorn Maker in a dry and clean place that is inaccessible to children. We recommend that you keep the appliance in its original packaging.

## DISPOSAL

### PACKAGING DISPOSAL



Dispose of packaging in an environmentally friendly manner. The recovered materials return to the raw-material cycle or are reused.

## DISPOSAL OF ELECTRIC AND ELECTRONIC DEVICES



At the end of its lifetime this product must not be treated as regular household waste. Please dispose of the device in accordance with EC Directive – WEEE (Waste Electrical and Electronic Equipment). This helps to promote the sustainable reuse of material resources and prevents possible harm to the environment or human health from uncontrolled waste disposal.

To return your used device, please use the return and collection systems. If you have any queries, please contact the appropriate local authorities.

## WARRANTY

We at Liebfeld warrant our products against defects in material or workmanship for a period of three (3) years from the original date of purchase of the product by a consumer (the "Warranty Period"). Warranty claims are limited exclusively to normal, proper use in private households. Damage caused through commercial use is not covered by the warranty.

The warranty period applies to the Federal Republic of Germany. This warranty does not limit the legal warranty according to Arts. 437 et seq. of the German Civil Code (BGB).

If damage or defects arise in the product during the warranty period, the customer must report them to us in writing within 14 days after they have become discernible. If the assertion of a warranty claim is justified, Liebfeld shall provide a replacement delivery of the same or equivalent product. The warranty extends only to this right. Additional rights under this warranty are excluded.

The warranty does not apply in case of failure to follow the instruction for use, improper use, normal wear and tear especially, cutting and scratch marks of a purely aesthetic nature or incorrect electric tension. Furthermore, the warranty does not cover damage due to insufficient care and maintenance or improperly performed repairs. Last but not least, this warranty does not apply to fragile components, such as plastic.

### GUARANTOR

Liebfeld GmbH  
Hauptstraße 1b  
86756 Reimlingen  
Germany

## DECLARATION OF CONFORMITY

This Popcorn Maker bears the CE marking and is manufactured with application of the harmonized European standards.

This product meets the requirements of the European Electromagnetic Compatibility (EMC) Directive 2014/30/EC, the European Low Voltage Directive 2014/35/EC and the RoHS Directive 2011/65/EU.

The validity of the declaration is ending if the requirements are changed.

Liebfeld GmbH  
Hauptstraße 1b  
86756 Reimlingen  
Germany

As we constantly develop our products further, we reserve the right to change technical and design details.

Last updated: July 2019.

## CUSTOMER SERVICE

Your trust and satisfaction are our top priority. If you need any help with our products or services, please don't hesitate to get in touch with us in the following ways – we will endeavour to respond to you as soon as possible.

 [kontakt@liebfeld.de](mailto:kontakt@liebfeld.de)

 +49 (0) 178-347-6433 (... or message us on WhatsApp!)

 Liebfeld

 [www.liebfeld.de](http://www.liebfeld.de)

**NOTE:** We take the protection of your personal data very seriously. We treat your personal data as confidential and in accordance with the statutory data protection regulations. We have no influence on the scope of the data which is collected by WhatsApp.



*Liebfeld*<sup>®</sup>