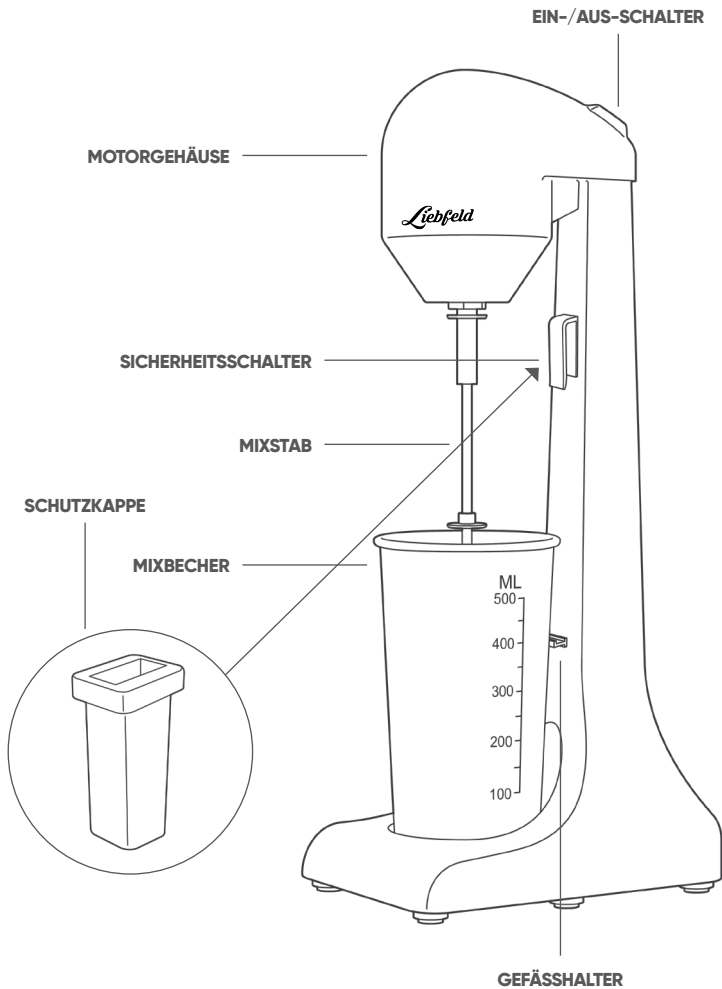


*Liebfeld*®

# SHAKE MIXER

**GEBRAUCHSANWEISUNG  
& SICHERHEITSHINWEISE**





## UNSERE GESCHICHTE

Vielen Dank, dass Sie sich für den Shake Mixer aus dem Hause Liebfeld entschieden haben. Ihr entgegengebrachtes Vertrauen ehrt uns sehr und motiviert uns, unseren Weg konsequent weiterzugehen.

Ihr neuer Shake Mixer sorgt nicht nur für perfekte Shakes, sondern spiegelt auch die Werte, die bei uns an oberster Stelle stehen wider. Liebfeld steht für Qualität aus Leidenschaft, Funktionalität sowie zeitloses Design.

In der heutigen Konsum- und Wegwerfgesellschaft werden immer mehr Elektrogeräte aus minderwertigen Materialien hergestellt oder mit Schwachstellen versehen. Ganz nach dem Motto: „Kaum gekauft, schon entsorgt“. Der Preis des Produktes oder die Bekanntheit der Marke spielen dabei selten eine Rolle, wie auch der Gründer von Liebfeld bei dem von ihm gekauften Wasserkocher feststellen musste.

Doch anstatt sich damit abzufinden und einfach einen neuen, erneut kurzlebigen Wasserkocher zu kaufen, wollte er etwas ändern und rief Liebfeld ins Leben.

Unser Ziel ist es, dass Sie so lange wie möglich Freude an unseren Produkten haben. Das freut nicht nur uns, sondern schon am Ende auch unsere Umwelt. Zudem spornt es uns an, jeden Tag unser Bestes zu geben und weitere hochwertige Produkte für Sie zu entwickeln.

## INHALTSVERZEICHNIS

Übersicht .....	4
Allgemeine Informationen .....	4
Sicherheit .....	5
Bestimmungsgemäßer Gebrauch .....	5
Allgemeine Sicherheitshinweise .....	5
Inbetriebnahme .....	8
Auspacken .....	8
Erstgebrauch .....	8
Schalter-/Tastenfunktion .....	8
Füllmenge .....	8
Bedienung .....	9
Reinigung und Pflege .....	10
Aufbewahrung .....	10
Entsorgung .....	10

Garantie .....	11
Konformitätserklärung .....	12
Kundenservice .....	12

## ÜBERSICHT

### TECHNISCHE DATEN

Artikel Nr.: 4742022040119

Serien Nr.: 420420011

Bemessungsspannung/-frequenz: 220-240V 50/60 Hz

Bemessungsaufnahme: 100 W

Fassungsvermögen: 500 ml (max.)

Schutzklasse: II

### LIEFERUMFANG

1x Shake Mixer

1x Schutzkappe

1x Gebrauchsanweisung

1x Shake Mixer Guide

## ALLGEMEINE INFORMATIONEN

Lesen Sie bitte alle Anweisungen und Hinweise sorgfältig durch. Bewahren Sie im Anschluss diese Anleitung gut auf, um später bei Bedarf darin nachschlagen zu können. Wenn Sie das Produkt an jemand anderen weitergeben, geben Sie auch diese Anleitung mit.

### ANMERKUNG

- Darstellungen und Abbildungen dienen nur der Referenz und können vom tatsächlichen Produkt abweichen.
- Lesen Sie sich vor der Bedienung des Shake Mixers die folgenden Hinweise sorgfältig durch. Die Nichtbeachtung der Anweisungen kann zu Personen- und Sachschäden führen.

### ZEICHENERKLÄRUNG

Die folgenden Symbole werden in dieser Gebrauchsanweisung verwendet:



Dieses Zeichen warnt Sie vor Personen- oder Sachschäden.



Dieses Zeichen warnt Sie vor Verletzungsgefahren durch Elektrizität.

**GEFAHR**

Das Signalwort **GEFAHR** warnt Sie vor möglichen schweren Verletzungen und Lebensgefahr.

**WARNUNG**

Das Signalwort **WARNUNG** warnt Sie vor möglichen Verletzungen und schweren Sachschäden.

**ACHTUNG**

Das Signalwort **ACHTUNG** warnt Sie vor möglichen leichten Verletzungen und Beschädigungen.

**HINWEIS**

Hebt nützliche Informationen für Sie hervor.



Schutzklasse II (Doppelte oder verstärkte Isolierung).



Geeignet für Lebensmittelkontakt.



Produkte, die mit diesem Symbol gekennzeichnet sind, erfüllen die Anforderungen der relevanten EU-Richtlinien.

## SICHERHEIT

### BESTIMMUNGSGEMÄSSER GEBRAUCH

Dieses Gerät ist ausschließlich zum Zubereiten von Fruchtsakes, Milchakes, Cocktails o.ä. sowie Soßen und Pürees konzipiert. Es ist ausschließlich für den privaten, häuslichen Gebrauch bestimmt und nicht für die gewerbliche Verwendung geeignet.

Verwenden Sie den Shake Mixer nur gemäß der Gebrauchsanweisung und den Sicherheitshinweisen. Jeder andere Gebrauch kann zu Schäden am Gerät oder zur Verletzung von Personen führen und ist daher zu vermeiden! Der Hersteller übernimmt keine Haftung für Schäden, die durch nicht bestimmungsgemäßen Gebrauch entstanden sind.

### ALLGEMEINE SICHERHEITSHINWEISE

- Das Gerät darf von Kindern ab 8 Jahren und von Personen, deren körperliche oder geistige Fähigkeiten bzw. Wahrnehmungsfähigkeiten eingeschränkt sind oder die über mangelnde Erfahrungen oder Kenntnisse verfügen, nur unter der Voraussetzung benutzt werden, dass sie beaufsichtigt werden und Anweisungen zur sicheren Nutzung des Gerätes erhalten haben und die damit verbundenen Risiken verstehen.

- Das Gerät und seine Anschlussleitung sind von Kindern unter 8 Jahren fernzuhalten.
- Reinigung und Benutzerwartung darf nicht durch Kinder unter 8 Jahren durchgeführt werden, es sei denn, sie sind 8 Jahre oder älter und werden beaufsichtigt.
- Kinder dürfen nicht mit dem Gerät spielen.
- Wenn das Gerät durch oder in der Nähe von Kindern benutzt wird, seien Sie besonders aufmerksam und vorsichtig.
- Lassen Sie zur Sicherheit Ihrer Kinder keine Verpackungsteile (Plastikbeutel, Karton, Styropor, etc.) erreichbar liegen.
- **WARNUNG!** Lassen Sie kleine Kinder nicht mit Folie spielen. Es besteht Erstickungsgefahr.
- Führen Sie keine eigenständigen Reparaturen am Gerät durch. Öffnen Sie das Gerät keinesfalls eigenmächtig. Lassen Sie Reparaturen stets von einer qualifizierten Fachkraft durchführen. Bei eigenständiger Öffnung und/oder Reparatur des Gerätes erlöschen jegliche Gewährleistungs- und Haftungsansprüche.
- Kontrollieren Sie das Gerät vor der Verwendung auf äußere sichtbare Schäden und nehmen Sie es nicht in Betrieb, wenn es oder das Netzkabel beschädigt wurden oder nicht mehr richtig funktionieren.
- Verwenden Sie den Shake Mixer nicht in Autos oder auf Booten/Schiffen.
- Verwenden Sie das Gerät nicht im Freien oder im Badezimmer.
- Schützen Sie das Gerät vor Feuchtigkeit – insbesondere vor Spritzwasser oder Regen.
- Setzen Sie den Shake Mixer keinen hohen Temperaturen aus.
- Das Gerät darf nicht mit feuchten Händen oder auf nassen Oberflächen stehend in Betrieb genommen werden. Fassen Sie den Netzstecker niemals mit nassen oder feuchten Händen an.
- Verwenden Sie das Gerät nicht in korrosiver und explosiver Umgebung.
- Gerät immer auf eine stabile, ebene, saubere, trockene und rutschfeste Oberfläche stellen, damit es nicht umkippen kann.
- Halten Sie ausreichend Abstand zu heißen Oberflächen, wie Herdplatten oder Öfen, um Schäden am Gerät zu vermeiden.
- Betreiben Sie das Gerät nur an vorschriftsmäßig installierten Steckdosen mit Schutzkontakten. Auch nach dem Anschließen muss die Steckdose zugänglich sein.
- Prüfen Sie, ob die Netzspannung, die Sie benutzen wollen, mit der des Gerätes über-

einstimmt. Die Angaben hierzu finden Sie auf dem Typenschild.

- Das Gerät ist nicht für den Betrieb durch einen externen Timer, eine Zeitschaltuhr oder eine separate Fernsteuerung bestimmt.
- Bei Verwendung eines Verlängerungskabels muss sichergestellt sein, dass dieses mindestens den gleichen Querschnitt sowie eine Erdung besitzt.
- Rollen Sie das Netzkabel vor dem Gebrauch vollständig aus und spannen sie das Kabel nicht zu stramm. Stellen Sie zudem sicher, dass keiner über das Kabel oder über das Gerät stolpern kann, da andernfalls die Gefahr besteht, dass das Gerät umkippt.
- Ziehen Sie niemals am Netzkabel, um das Gerät zu bewegen.
- Benutzen Sie das Netzkabel nicht zum Tragen und schützen Sie dieses vor Wärme und Hitze (wie beispielsweise offene Flammen oder Herdplatten).
- Verwenden Sie das Produkt nur zweckbestimmt und mit den Original-Zubehörteilen.
- Bewegen oder transportieren Sie das Gerät nicht während des Betriebs.
- Das Gerät während des Betriebes nicht unbeaufsichtigt lassen, besonders wenn Kinder in der Nähe sind.
- Schalten Sie das Gerät aus und ziehen Sie stets den Stecker aus der Steckdose, wenn Sie das Gerät nicht benutzen, reinigen, zusammenbauen oder Zubehörteile entfernen.
- Details zur Reinigung entnehmen Sie bitte dem Abschnitt „REINIGUNG UND PFLEGE“
- Das Gerät ist mit einem Schutzschalter ausgestattet. Er verhindert, dass das Gerät ohne aufgesetzten Mixbecher betrieben werden kann.
- Da das Volumen während des Mixens bei bestimmten Flüssigkeiten (z. B. Milchshakes) zunimmt, beachten Sie die maximale Füllmenge.
- Benutzen Sie den Shake Mixer nicht mit leerem Mixbecher.
- **ACHTUNG!** Verarbeiten Sie niemals feste Lebensmittel oder Trockenprodukte. Nur zerkleinerte Speisen können unter Zugabe von Flüssigkeit gemixt werden.
- Mixen Sie nicht länger als 1 Minute am Stück. Schalten Sie das Gerät dann 1 Minute lang aus (0), bevor Sie es weiter benutzen. Nachdem Sie das Gerät 2-3 Mal direkt hintereinander benutzt haben, schalten Sie es aus und lassen Sie es 10-15 Minuten abkühlen.
- **WARNUNG!** Fassen Sie während des Betriebs keine beweglichen Teile an und fügen Sie keine Zutaten hinzu, während das Gerät in Betrieb ist.

- **WARNUNG!** Achten Sie stets darauf, dass keine Utensilien (z. B. Löffel, Messer, etc.) sich im Gerät befinden, bevor Sie dieses in Betrieb nehmen. Verletzungsgefahr!
- **WARNUNG!** Verarbeiten Sie keine Flüssigkeiten, die heißer als 60 °C sind! Es besteht Verbrennungsgefahr!
- Tauchen Sie aus Gründen der elektrischen Sicherheit das Gerät niemals in Wasser oder andere Flüssigkeiten. **STROMSCHLAGGEFAHR!**

## INBETRIEBNAHME

### AUSPACKEN

- Entnehmen Sie das Gerät aus dem Karton und prüfen Sie das Gerät auf äußerliche Schäden. Erkennen Sie Schäden, dann benutzen Sie das Gerät nicht.
- Entfernen Sie alle Verpackungsteile und vergewissern sich, dass der gesamte Lieferumfang enthalten ist.
- Entfernen Sie eventuelle Aufkleber am Gerät (nicht das Typenschild entfernen).



**GEFAHR** – Lassen Sie Kinder nicht mit der Verpackungsfolie spielen. Es besteht Lebensgefahr durch Erstickung.

### ERSTGEBRAUCH

1. Stellen Sie den Shake Mixer auf eine stabile, ebene, saubere, trockene und rutschfeste Oberfläche.
2. Reinigen Sie das Gerät wie unter „REINIGUNG UND PFLEGE“ angegeben.
3. Vergewissern Sie sich, dass der Ein-/Aus-Schalter auf Position „O“ (Aus) ist, bevor der Netzstecker an eine vorschriftsmäßig installierte Schutzkontaktsteckdose angeschlossen wird.

### SCHALTER-/TASTENFUNKTIONEN

- O AUS
- I EIN in niedriger Geschwindigkeit
- II EIN in hoher Geschwindigkeit

### FÜLLMENGE

Die maximale Füllmenge beträgt 500 ml. Beachten Sie die Skala und überfüllen Sie den Mixbecher nicht.

- Füllen Sie max. 500 ml in den Mixbecher, wenn Sie die niedrige Geschwindigkeitsstufe (I) nutzen.



- Füllen Sie max. 450 ml in den Mixbecher, wenn Sie die hohe Geschwindigkeitsstufe (II) nutzen.

**HINWEIS:** Bei Flüssigkeiten, die stark schäumen und sich ausweiten, wie z.B. Milch oder Sahne sollte die Füllmenge auf 300 ml reduziert werden.

## BEDIENUNG



**WARNUNG** – Das Gerät ist nicht für den Dauerbetrieb geeignet. Arbeiten Sie nicht länger als 1 Minute, um den Motor nicht zu überlasten und eine Überhitzung zu vermeiden. Lassen Sie das Gerät anschließend für 1 Minute abkühlen, bevor Sie es erneut in Betrieb nehmen.



**WARNUNG** – Nach dreimaliger Benutzung des Gerätes ist eine Pause von ca. 10 - 15 Minuten erforderlich.

Zur Herstellung von Smoothies oder Fruchtgetränken ohne Stückchen, empfehlen wir Ihnen die Früchte vorher zu pürieren oder sehr klein zu schneiden.

1. Füllen Sie die gewünschten Zutaten in den Mixbecher. Beachten Sie die Füllmenge!
2. Stellen Sie sicher, dass der Ein-/Aus-Schalter auf „O“ steht und schließen Sie das Netzkabel an eine vorschriftsmäßig installierte Schutzkontaktsteckdose an.
3. Ziehen Sie, falls nötig, die Schutzkappe vom Becherhalter ab, damit Sie den Becher richtig einhängen können.
4. Schieben Sie anschließend den Mixbecher zuerst unter den Mixstab und stecken Sie ihn dann von unten nach oben in den Sicherheitsschalter sodass er auf dem Gefäßhalter fest sitzt, ohne dass Sie ihn festhalten müssen.

**HINWEIS:** Das Gerät funktioniert nur, wenn der Mixbecher richtig sitzt. Falls Sie den Becher nicht einhängen möchten, verwenden Sie die mitgelieferte Schutzkappe.

5. Schalten Sie auf die Geschwindigkeits-Stufe „I“ (niedrig) und der Shake Mixer beginnt zu rühren. Nach wenigen Sekunden können Sie die Geschwindigkeit auf Stufe „II“ (hoch) erhöhen.
6. Mixen Sie, bis die gewünschte Konsistenz erreicht ist und stellen Sie den Ein-/Aus-Schalter anschließend auf „O“, um das Gerät auszuschalten.
7. Entnehmen Sie den Mixbecher indem sie ihn leicht anheben und gleichzeitig aus der Halterung ziehen.
8. Ziehen Sie nach Beendigung des Mixvorganges den Netzstecker aus der Steckdose.



**ACHTUNG** - Füllen Sie den Mixbecher niemals während des Betriebs nach!

## REINIGUNG UND PFLEGE



**ACHTUNG** - Der Mixstab ist nicht abnehmbar

1. Reinigen Sie den Shake Mixer nach jedem Gebrauch.
2. Ziehen Sie vor der Reinigung immer den Netzstecker.
3. Verwenden Sie keine scharfen oder scheuernden Reinigungsmittel oder Flüssigkeiten.
4. Um den Mixstab zu reinigen, füllen Sie den Mixbecher mit etwa 300 ml warmem, spülmittelhaltigem Wasser und setzen Sie den Becher in das Gerät ein. Stellen Sie den Schalter auf Stufe „I“ und lassen Sie das Gerät für ca. 30 Sekunden laufen. Bringen Sie danach den Schalter in Position „O“ und schütten Sie das Wasser weg. Wiederholen Sie den Vorgang noch 1-2 Mal nur mit warmem Wasser, um den Mixstab auszuspülen. Trocknen Sie den Mixstab vorsichtig ab.
5. Den Mixbecher mit warmem Wasser ausspülen und abtrocknen. Zur gründlichen Reinigung, können Sie den Mixbecher auch in die Geschirrspülmaschine geben. Der Mixbecher ist spülmaschinengeeignet!
6. Die Geräteaußenseite kann mit einem weichen, ganz leicht angefeuchteten Tuch gereinigt werden. Trocknen Sie alle Teile danach sorgfältig ab.



**GEFAHR** - Achten Sie stets darauf, dass kein Wasser ins Innere des Geräts gelangt. Tauchen Sie das Gerät nicht in Wasser oder andere Flüssigkeiten. **ES BESTEHT LEBENSGEFAHR DURCH STROMSCHLAG!**

## AUFBEWAHRUNG

Bewahren Sie den Shake Mixer an einem trockenen und sauberen, für Kinder unzugänglichen Ort auf. Wir empfehlen das Gerät in der Originalverpackung aufzubewahren.

## ENTSORGUNG

### VERPACKUNGEN ENTSORGEN



Entsorgen Sie die Verpackung umweltgerecht. Es handelt sich um Rohmaterialien, die entweder wiederverwendet werden oder dem Rohstoff-Kreislauf

zurückgeführt werden können.

## ALTGERÄTE ENTSORGEN



Dieses Gerät darf am Ende seiner Lebenszeit nicht über den normalen Hausmüll entsorgt werden. Führen Sie das Gerät gemäß der Elektro- und Elektronik Altgeräte EG-Richtlinie – WEEE (Waste Electrical and Electronic Equipment) einer geordneten Entsorgung zu. Durch eine umweltgerechte Entsorgung können wertvolle Rohstoffe wiedergewonnen und die Belastung der Umwelt vermieden werden.

Sie können das Altgerät an einem Wertstoffhof oder einer Sammelstelle für Elektroschrott abgeben. Bei Rückfragen wenden Sie sich bitte an Ihr örtliches Entsorgungsunternehmen oder Ihre zuständige kommunale Behörde.

## GARANTIE

Für dieses Produkt gewähren wir Verbrauchern ab dem Datum des Kaufs eine dreijährige Herstellergarantie in Bezug auf Material- und Produktionsschäden. Der Garantieanspruch erstreckt sich ausschließlich auf den normalen bestimmungsgemäßen Gebrauch im Privathaushalt. Beschädigungen bei gewerblicher Nutzung sind nicht umfasst.

Die Garantie gilt im Gebiet der Bundesrepublik Deutschland. Das gesetzliche Gewährleistungsrecht (Mängelhaftung) gemäß §427 ff. BGB wird durch die Garantie nicht eingeschränkt.

Kommt es während der Garantiezeit zu Mängeln am Produkt, muss dies innerhalb von 14 Tagen nach Erkennbarkeit uns gegenüber schriftlich angezeigt werden. Im berechtigten Garantiefall tauschen wir das mangelhafte Gerät durch ein neues aus. Der Garantieanspruch erstreckt sich ausschließlich auf diesen Anspruch. Weitergehende Ansprüche aus dieser Garantie sind ausgeschlossen.

Es wird keine Garantie für Beschädigungen übernommen, die auf der Nichtbeachtung der Gebrauchsanweisung, unsachgemäßer oder missbräuchlicher Verwendung oder normaler Abnutzung des Gerätes beruhen. Ferner sind Garantieansprüche ausgeschlossen, wenn die Mängel die Funktion oder den Wert des Gerätes nur geringfügig beeinträchtigen. Hierzu zählen insbesondere Schnitt- und Kratzspuren von rein optischer Natur. Darüber hinaus werden bei unterlassener Reinigung oder der Durchführung von nicht sachgemäßen Reparaturen keine Garantieleistungen erbracht. Schließlich sind leicht zerbrechliche Teile wie zum Beispiel Kunststoff von der Garantie ausgeschlossen.

## GARANTIEGEBER

Liebfeld GmbH  
Hauptstraße 1b  
86756 Reimlingen  
Deutschland

## KONFORMITÄTSERKLÄRUNG

Dieser Shake Mixer trägt die CE-Kennzeichnung und wurde gemäß den harmonisierten europäischen Normen hergestellt. Das Gerät befindet sich in Übereinstimmung mit den grundlegenden Anforderungen der europäischen Richtlinie für Elektromagnetische Verträglichkeit 2014/30/EU, der Niederspannungsrichtlinie 2014/35/EU, der RoHS-Richtlinie 2011/65/EU + (EU) 2015/863 und der Ökodesign-Richtlinie 2009/125/EG.

Die Erklärung verliert ihre Gültigkeit, falls an dem Gerät eine nicht mit uns abgestimmte Änderung vorgenommen wurde.

Liebfeld GmbH  
Hauptstraße 1b  
86756 Reimlingen  
Deutschland

Da wir unsere Produkte ständig weiterentwickeln und verbessern, behalten wir uns technische und gestalterische Änderungen vor.

Stand: Oktober 2019.

## KUNDENSERVICE

Ihr Vertrauen und Ihre Zufriedenheit haben oberste Priorität bei Liebfeld. Sie haben Fragen zu unseren Produkten oder Services? Dann nutzen Sie einfach die folgenden Kontaktmöglichkeiten zu unserem Kundenservice:

 [kontakt@liebfeld.de](mailto:kontakt@liebfeld.de)

 +49 (0) 178-347-6433 (Auch über WhatsApp erreichbar!)

 Liebfeld

 [www.liebfeld.de](http://www.liebfeld.de)

### DATENSCHUTZHINWEIS:

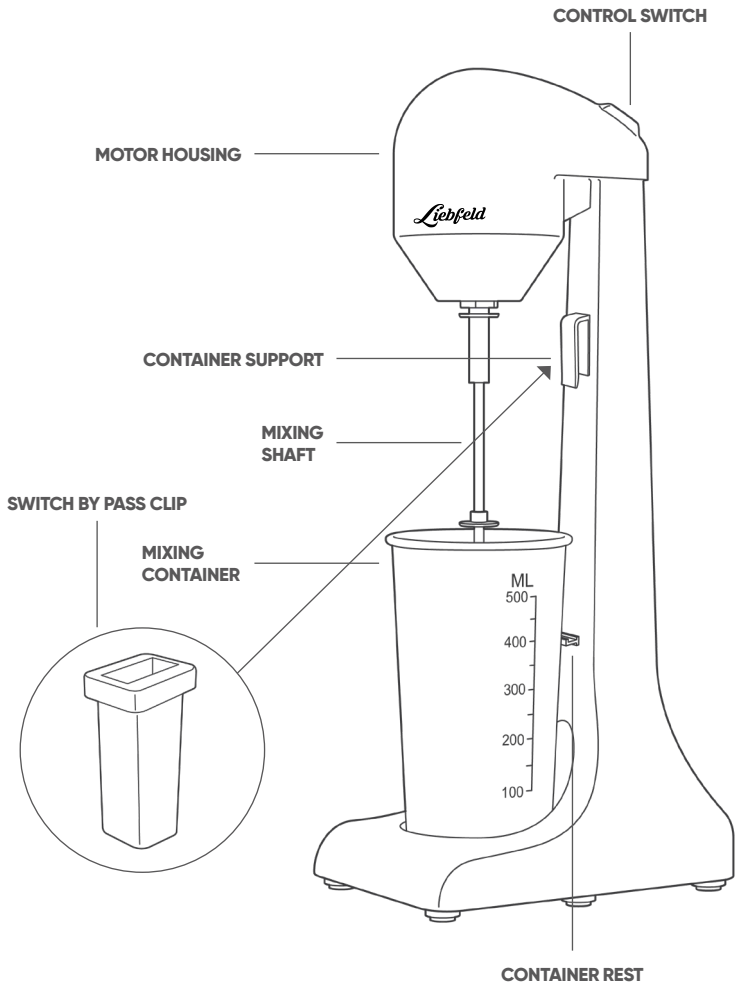
Bei der Verarbeitung von personenbezogenen Daten beachten wir die Vorschriften der EU-Datenschutz-Grundverordnung (DSGVO). Inwieweit WhatsApp Ihre Daten für eigene oder fremde Zwecke erhebt, verarbeitet oder nutzt, ist uns nicht bekannt.

*Liebfeld*®

# SHAKE MIXER

**INSTRUCTIONS FOR USE  
& SAFETY INSTRUCTIONS**





## OUR HISTORY

Thank you for purchasing a Liebfeld Shake mixer. We recognize and appreciate the trust you placed in us, and are encouraged and motivated to continue on our path.

Your new Shake mixer does not only help you making a perfect shake, but also is a result of our core values and beliefs. The Liebfeld name stands for quality built on passion, functionality and timeless design.

In our throwaway society which is strongly influenced by consumerism it is no surprise that the life span of household appliances has been reduced because of inferior materials and weak spots. People think new things are always better than old things and companies do their best to prove that with their products regardless of price and brand awareness. To the disappointment of the Liebfeld founder he had to learn it the hard way after his newly purchased water kettle broke after a very short time of use.

Unwilling to put up with the situation and buying a new, again short-lived water kettle, he wanted to change something and brought Liebfeld into being.

We want you to enjoy our products for as long as possible. This pleases not only us, but also saves resources and protects the environment. Last but not least it motivates us to give our best every day and to develop further high-quality products for you.

## INDEX

<b>Overview</b> .....	16
<b>General Instructions</b> .....	16
<b>Safety Information</b> .....	17
Intended Use .....	17
General Safety Instructions .....	18
<b>Before First Use</b> .....	20
Unpacking .....	20
Installation .....	20
Control Switch Functions .....	20
Capacity .....	20
<b>Operation</b> .....	21
<b>Cleaning and Care</b> .....	22
<b>Storage</b> .....	22
<b>Disposal</b> .....	22
<b>Warranty</b> .....	23

Declaration of Conformity .....	23
Customer Service .....	24

## OVERVIEW

### TECHNICAL DETAILS

Model No.: 4742022040119

Serial No.: 420420011

Power supply: 220-240V 50/60 Hz

Power: 100 W

Capacity: 500 ml (max.)

Protection class: II

### SCOPE OF DELIVERY

1x Shake Mixer

1x Switch by pass clip

1x Instruction Manual

1x Shake Mixer Guide

## GENERAL INSTRUCTIONS

Please read the instruction manual carefully and keep it at a safe place for future reference. When the appliance is given to another person the instruction manual should be passed to that person, too.

### NOTE

- Images and illustrations used in this manual are for reference only and may differ from the actual product.
- Before operating the Shake Mixer, please read this manual thoroughly. It is essential to comply with these instructions in order to avoid accidents and personal injury or damage to the appliance.

### EXPLANATION OF SIGNS AND SYMBOLS

This instruction manual uses the following signs and symbols:



This sign warns you about personal injuries and material damage



This sign warns you about risk of injury due to electric shock.



**DANGER**

A **DANGER** indicates a potential for serious injury or danger of death.

**WARNING**

A **WARNING** indicates a potential for injuries and serious hazards to the appliance or other objects.

**CAUTION**

A **CAUTION** indicates a potential for minor injury risks and hazards to the appliance or other objects.

**NOTE**

This highlights useful information.



Protection Class II (Double or reinforced insulation).



Suitable for use with food.



Products which bear the CE-marking are manufactured in compliance with all relevant EU directives.

## SAFETY INFORMATION

### INTENDED USE

This appliance is designed exclusively to prepare fruit shakes, milk shakes, cocktails (and similar shakes) as well as sauces and puree. This Shake Mixer is for private use only and is not intended to be used for commercial purposes.

Only use the Shake Mixer as described in this instruction manual and pay attention to the safety information. No liability for damages or accidents will be accepted, which are caused by not paying attention to the instruction manual.

### GENERAL SAFETY INSTRUCTIONS

- This appliance can be used by children 8 years and older, as well as by persons with reduced physical, sensory or mental abilities or with lack of experience and/or knowledge, if they are supervised or if they have been instructed with regards to safe use of the appliance and have understood the dangers that can result from use of the appliance.
- Keep the appliance and its cord out of reach of children less than 8 years
- Cleaning and user maintenance shall not be made by children unless they are older than 8 and supervised.
- Children shall not play with the appliance.

- If the device is used by or near children, be particularly careful.
- In order to ensure your children's safety, please keep all packaging (plastic bags, boxes, polystyrene etc.) out of their reach.
- **WARNING!** Do not allow small children to play with the foil as there is a danger of suffocation.
- Do not try to repair the appliance on your own. Never open the casing of the appliance. Always contact an authorized technician. Please note: The warranty shall not be valid for repairs or tampering by the customer or unauthorized third parties.
- Always inspect the appliance and its cord before use for noticeable signs of damage. Do not use if damaged or has been dropped.
- Do not use the Shake Mixer on boats or in cars.
- Do not use the appliance outdoors or in the bathroom.
- Never expose the appliance to high temperatures (heating, etc.) or weather conditions (rain, etc.).
- Always ensure that your hands are dry before using the appliance. If the appliance is humid or wet, unplug it immediately. Do not touch the power plug with wet hands.
- Do not use the appliance in corrosive and explosive environment.
- Always use the appliance on a stable, flat, clean, dry, and non-slip surface. Set it up so that it cannot fall.
- Do not place the appliance on or near a hot gas flame, electric element or on a heated oven.
- Operate the device only at duly installed protective contact sockets. Please make sure that the socket is not blocked.
- Make sure your electricity supply matches the voltage shown on the appliance.
- The appliance is not intended to be operated by means of an external timer or separate remote-control system.
- Do not use your appliance with an extension cord unless this cord has been checked and tested by a qualified technician or service person.
- Unwind the power cord completely. Do not let the power cord of an appliance hang over the edge of a table or bench top or touch any hot surface.
- Never wrap the power cord around the appliance.

- Route the power cord so that it is prevented from being pulled or tripped over.
- Never disconnect the plug by pulling on the power cord.
- Never carry the base by the power cord.
- Do not place the appliance on or near a hot gas flame, electric element or on a heated oven.
- Do not use the appliance for any purpose other than its intended use.
- Do not use any accessories or attachments with this appliance other than those recommended by Liebfeld.
- Never move the appliance while in use.
- Never leave the appliance unattended when connected to the power supply, especially if children are nearby.
- Always disconnect the appliance from the power supply if it is left unattended and before assembling, disassembling or cleaning.
- Clean the appliance after each use as described in the Chapter "CLEANING AND CARE". This ensures faultless function.
- The appliance is equipped with a safety switch. It prevents the appliance from being operated without the container being attached.
- The volume of mixture can increase when making certain Shakes such as milkshakes, do not overfill the container.
- Do not use the Shake Mixer without any ingredients to mix.
- CAUTION! Do not process any solid foods or dry products. Chopped food can only be processed when liquids are added.
- Do not operate the appliance for more than 1 minute continuously. Leave the appliance switched off (0) for at least 1 minute before using it again. After 2 to 3 consecutive operations at short intervals, let the appliance cool off for at least 10–15 minutes.
- WARNING! Never touch moving parts and do not add any ingredients to the mixing cup while the appliance is operating.
- WARNING! Always keep utensils (e.g. spatulas, spoon, etc.) out of the container to prevent personal injury or damage to the mixer.
- WARNING! Do not pour any liquids that are hotter than 60 °C into the container. Risk of burn!

- To protect against fire, electric shock or personal injury, do not immerse cord, plug or base unit in water or other liquids. Risk of electric shock and fire!

## BEFORE FIRST USE

### UNPACKING

- Carefully unpack the Shake Mixer and remove any packaging material and check all the parts are undamaged. Do not use your appliance if it has been damaged or if the power cord or plug is damaged.
- Check that the scope of delivery is complete.
- Remove any promotional labels or stickers from the appliance before the first use. DO NOT remove the appliance data plate.



**WARNING** – The plastic bags used to wrap this appliance or the packaging may be dangerous. To avoid risk of suffocation, keep these bags out of reach of babies and children.

### INSTALLATION

1. Place your Shake Mixer on a stable, flat, clean, dry, and non-slip surface.
2. When used for the first time, clean the appliance and its accessories as described in "CLEANING AND CARE".
3. Ensure that the control switch is set to „O“ (Off), before plugging the appliance into a correctly installed and earthed socket.

### CONTROL SWITCH FUNCTIONS

O OFF

I ON with a low speed setting

II ON with a high speed setting

### CAPACITY

The maximum capacity is 500 ml. Please use the scale on the container and do not overfill!

- Fill the mixing jug to 500 ml (max.), if you want to mix using the low speed setting (I).
- Fill the mixing jug to 450 ml (max.), if you want to mix using the high speed setting (II).

**NOTE:** For liquids which tend to foam and increase their volume (e.g. milk or cream) we recommend only filling the container up to 300 ml.

## OPERATION



**WARNING** - Do not operate this appliance for longer than 1 minute at a time as this could cause overheating. If this time has elapsed, the appliance has to cool down for at least 60 seconds.



**WARNING** - After you have used the appliance three times, a pause of around 10 - 15 minutes is necessary.

When making smoothies or fruit shakes without bits, we recommend that you mash or puree the fruits before adding it to the mixing container.

1. Place ingredients to be mixed in container. Pay attention to the capacity!
2. Make sure that the control switch is set to „O“ (Off) and connect the appliance into a correctly installed and earthed socket.
3. If necessary, remove the switch by pass clip, to place the mixing container under the container support.
4. Place the container under the mixing shaft, slide it upwards under the container support and make certain that the container is snapped in place and that the container bottom is on container rest.

**NOTE:** The appliance will only operate when the container is correctly positioned. If you don't want to use the container support, attach the switch by pass clip.

5. Move control switch to desired speed to process. Start with speed "I" (low) then increase to speed "II" (high) if desired.
6. Mix until you achieve the desired consistency. When finished, switch it to „O“.
7. To remove the container press it slightly upwards and at the same remove it from the container support.
8. If you want to end the operation, unplug the appliance.



**CAUTION** - Do not add ingredients to be mixed whilst the appliance is running!

## CLEANING AND CARE



**CAUTION** - The mixing shaft cannot be removed!

1. Clean the Shake Mixer after each use.
2. Before cleaning the appliance, ensure it is disconnected from the power supply.
3. Do not use abrasives or harsh cleaning solutions.
4. To clean the mixing shaft, fill the container with about 300 ml of warm, soapy water and insert the container as described above. Set the switch to „I“ and operate the appliance for approx. 30 seconds on speed „I“ (low). Switch to „O“ (off) and pour the water away. Repeat for one or two more times with warm water only to rinse out the mixing shaft. Carefully dry the mixing shaft.
5. The mixing container should be washed in warm, soapy water or in a dishwasher.
6. To clean the appliance exterior wipe over with a damp cloth and a mild detergent.



**DANGER** - Do not immerse the Shake Mixer in water or any other liquid. Risk of electric shock.

## STORAGE

Store the Shake Mixer in a dry and clean place that is inaccessible to children. We recommend that you keep the appliance in its original packaging.

## DISPOSAL

### PACKAGING DISPOSAL



Dispose of packaging in an environmentally friendly manner. The recovered materials return to the raw-material cycle or are reused.

### DISPOSAL OF ELECTRIC AND ELECTRONIC DEVICES



At the end of its lifetime this product must not be treated as regular household waste. Please dispose of the device in accordance with EC Directive – WEEE (Waste Electrical and Electronic Equipment). This helps to promote the sustainable reuse of material resources and prevents possible harm to the environment or human health from uncontrolled waste disposal.

To return your used device, please use the return and collection systems. If you have any queries, please contact the appropriate local authorities.

## WARRANTY

We at Liebfeld warrant our products against defects in material or workmanship for a period of three (3) years from the original date of purchase of the product by a consumer (the "Warranty Period"). Warranty claims are limited exclusively to normal, proper use in private households. Damage caused through commercial use is not covered by the warranty.

The warranty period applies to the Federal Republic of Germany. This warranty does not limit the legal warranty according to Arts. 437 et seq. of the German Civil Code (BGB).

If damage or defects arise in the product during the warranty period, the customer must report them to us in writing within 14 days after they have become discernible. If the assertion of a warranty claim is justified, Liebfeld shall provide a replacement delivery of the same or equivalent product. The warranty extends only to this right. Additional rights under this warranty are excluded.

The warranty does not apply in case of failure to follow the instruction for use, improper use, normal wear and tear especially, cutting and scratch marks of a purely aesthetic nature or incorrect electric tension. Furthermore, the warranty does not cover damage due to insufficient care and maintenance or improperly performed repairs. Last but not least, this warranty does not apply to fragile components, such as plastic.

### GUARANTOR

Liebfeld GmbH  
Hauptstraße 1b  
86756 Reimlingen  
Germany

## DECLARATION OF CONFORMITY

This Shake Mixer bears the CE marking and is manufactured with application of the harmonized European standards.

This product meets the requirements of the European Electromagnetic Compatibility (EMC) Directive 2014/30/EC, the European Low Voltage Directive 2014/35/EC, the EU RoHS Directive (2011/65/EU + 2015/863/EU) and the Directive for the setting of ecodesign requirements for energy-related products 2009/125/EC.

The validity of the declaration is ending if the requirements are changed.

Liebfeld GmbH  
Hauptstraße 1b  
86756 Reimlingen  
Germany

As we constantly develop our products further, we reserve the right to change technical and design details.

Last updated: October 2019.

## CUSTOMER SERVICE

Your trust and satisfaction are our top priority. If you need any help with our products or services, please don't hesitate to get in touch with us in the following ways – we will endeavour to respond to you as soon as possible.

 [kontakt@liebfeld.de](mailto:kontakt@liebfeld.de)

 +49 (0) 178-347-6433 (... or message us on WhatsApp!)

 Liebfeld

 [www.liebfeld.de](http://www.liebfeld.de)

**NOTE:** We take the protection of your personal data very seriously. We treat your personal data as confidential and in accordance with the statutory data protection regulations. We have no influence on the scope of the data which is collected by WhatsApp.







*Liebfeld*<sup>®</sup>